

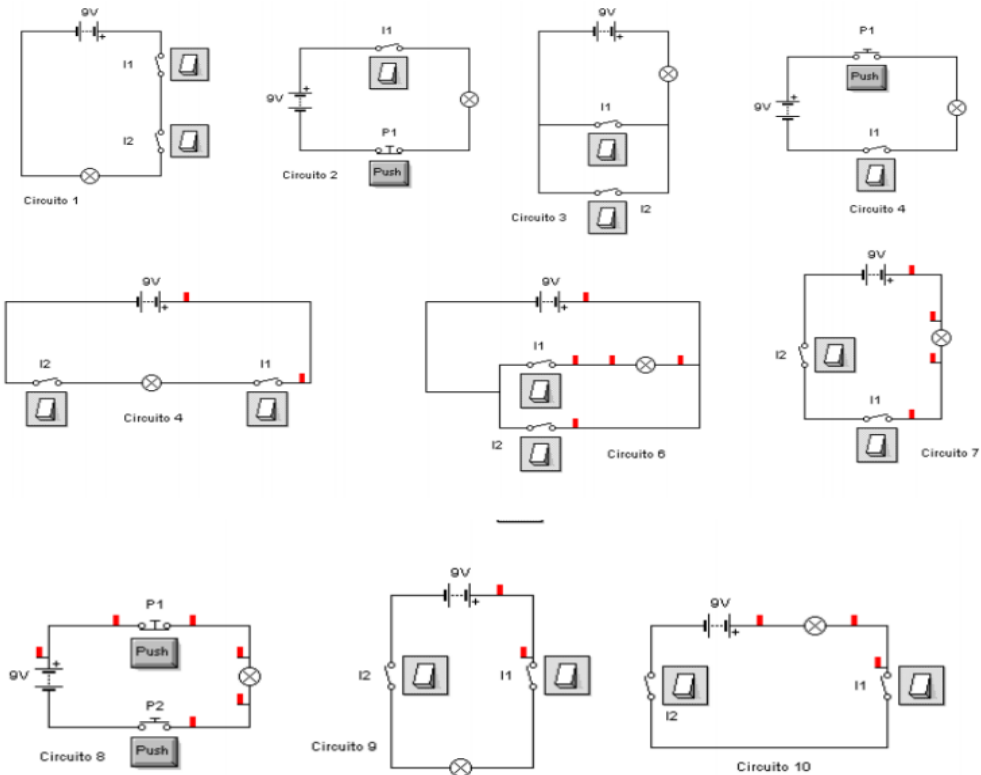
TALLER PLAN DE MEJORAMIENTO #1

CLAUDIA MARÍA REYES RANGEL

cmreyes91@misena.edu.co

Actividad 1

Monta los siguientes circuitos en Crocodile. Guarda el archivo en tu carpeta de trabajo (Ejer1.ckt).



Para cada circuito, indica qué interruptores o pulsadores hay que activar para que se encienda la bombilla (contesta escribiendo la respuesta en documento Word):

- Circuito 1: Lo resolvemos como ejemplo ➔ para que se encienda la bombilla hay que activar I1 e I2
- Circuito 2:
- Circuito 3:
- Circuito 4:
- Circuito 5:
- Circuito 6:
- Circuito 7:
- Circuito 8:
- Circuito 9:
- Circuito 10:

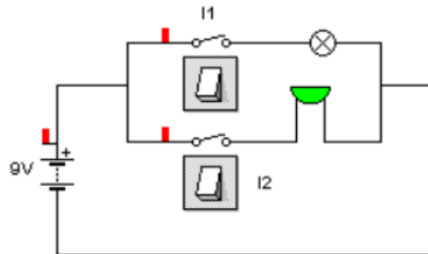
TALLER PLAN DE MEJORAMIENTO #1

CLAUDIA MARÍA REYES RANGEL

cmreyes91@misena.edu.co

Actividad 2

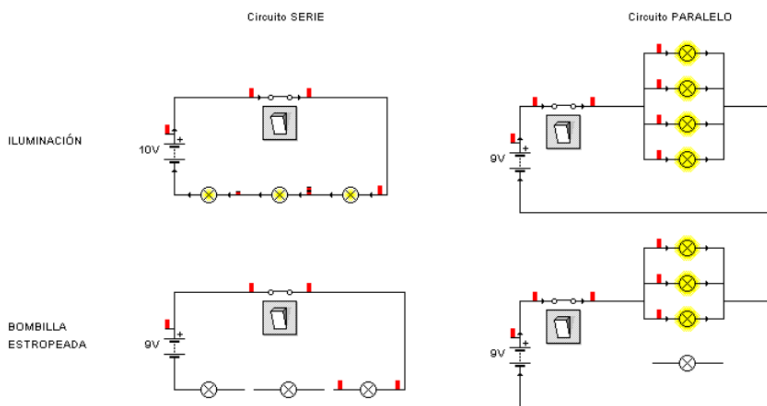
Monta el siguiente circuito y guárdalo en un archivo llamado Ejer2.ckt. Indica qué elemento de maniobra se debe accionar para que se enciendan los distintos receptores del circuito.



Para encender...	Hay que accionar...
Bombilla	
Zumbador	
Ambos	

Actividad 3

Monta el siguiente esquema, guarda el archivo en tu carpeta de trabajo, con el nombre Ejer5.ckt



¿Qué ventajas crees que presenta el circuito paralelo respecto al circuito serie?

a) En cuanto a iluminación (responde en el documento de Word):

b) En cuanto a fallo de un elemento (responde en el documento de Word):

TALLER PLAN DE MEJORAMIENTO #1

CLAUDIA MARÍA REYES RANGEL

cmreyes91@misena.edu.co

Actividad 4

Realizar el siguiente montaje en el simulador 123d circuit y sustenta su funcionamiento a tu instructor(a):

MONTANDO EL CIRCUITO

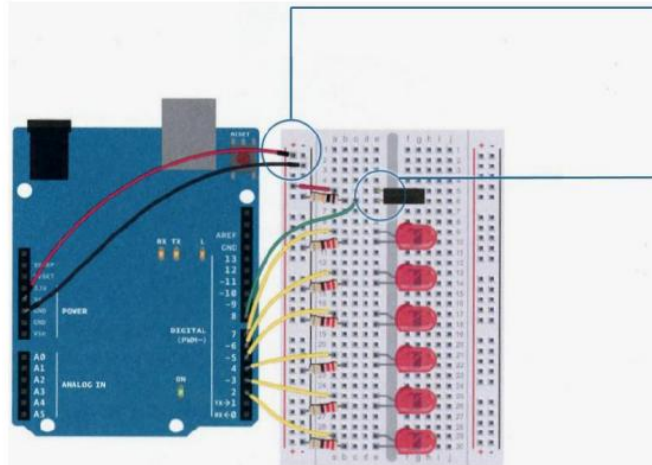


Figura 1

Código

```
1 const int PinInterruptor = 8;
```

```
2 unsigned long TiempoPrevio = 0;
```

```
3 int EstadodelInterruptor = 0;
```

```
4 int EstadoPreviodelInterruptor = 0;
```

```
5 int Led = 2;
```

```
6 long TiempoIntervalocadaLed = 10000;
```

TALLER PLAN DE MEJORAMIENTO #1

CLAUDIA MARÍA REYES RANGEL

cmreyes91@misena.edu.co

```
7 void setup() {
8   for(int x = 2;x<8;x++){
9     pinMode(x, OUTPUT);
10  }
11
12  pinMode(PinInterruptor, INPUT);
13 }
14
15 void loop() {
16   unsigned long TiempoActual = millis();
17
18   if(TiempoActual - TiempoPrevio > TiempoIntervalocadaLed){
19     TiempoPrevio = TiempoActual;
20
21     digitalWrite(Led, HIGH);
22     Led++;
23
24     if(Led == 7){
25       digitalWrite(Led, LOW);
26       Led = 0;
27     }
28
29     EstadodelInterruptor = digitalRead(PinInterruptor);
30
31     if(EstadodelInterruptor != EstadoPreviodelInterruptor){
32       for(int x = 2;x<8;x++){
33         digitalWrite(x, LOW);
34       }
35
36       Led = 2;
37       TiempoPrevio = TiempoActual;
38     }
39
40     EstadoPreviodelInterruptor = EstadodelInterruptor;
41   }
42 }
```

TALLER PLAN DE MEJORAMIENTO #1

CLAUDIA MARÍA REYES RANGEL

cmreyes91@misena.edu.co

Cibergrafia de apoyo para la elaboración de este taller:

<http://tienda.bricogeek.com/descatalogado/530-30-proyectos-practicos-arduino.html>

<http://descubrearduino.com/arduino-10-proyectos-sencillos-para-empezar/>

<http://www.futureworkss.com>